

Vivienda unifamiliar. Maresme. Barcelona



## Características

- Marco de 65 mm. y hoja de 72 mm.
- Sistema de cierre por junta central de estanqueidad en EPDM
- Capacidad de acristalamiento de 50 mm.
- Cámara europea estándar para el alojamiento de herrajes.
- Combinable con las series Alba 70 RPT ,Alba 80 RPT y Alba Pros.
- Amplia gama de perfiles que permiten solucionar la más complicada variedad de cerramientos.

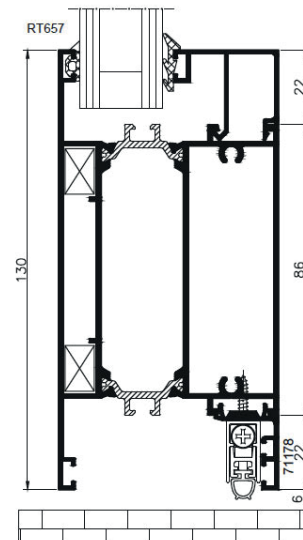
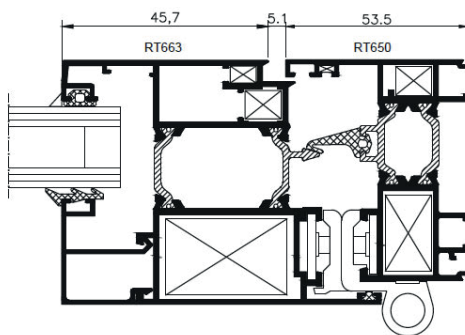
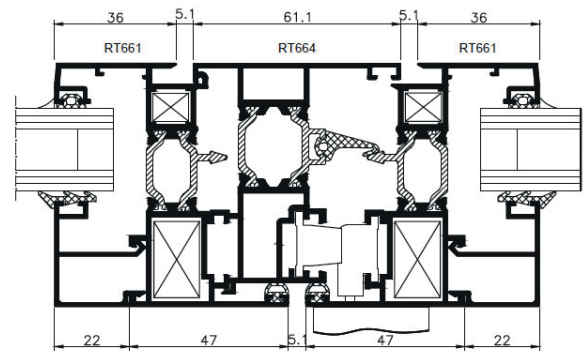
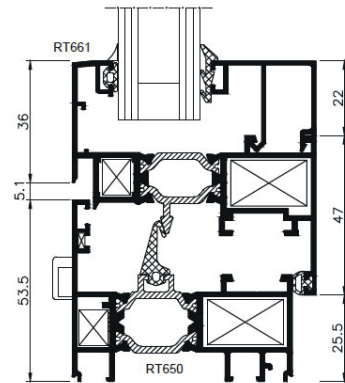
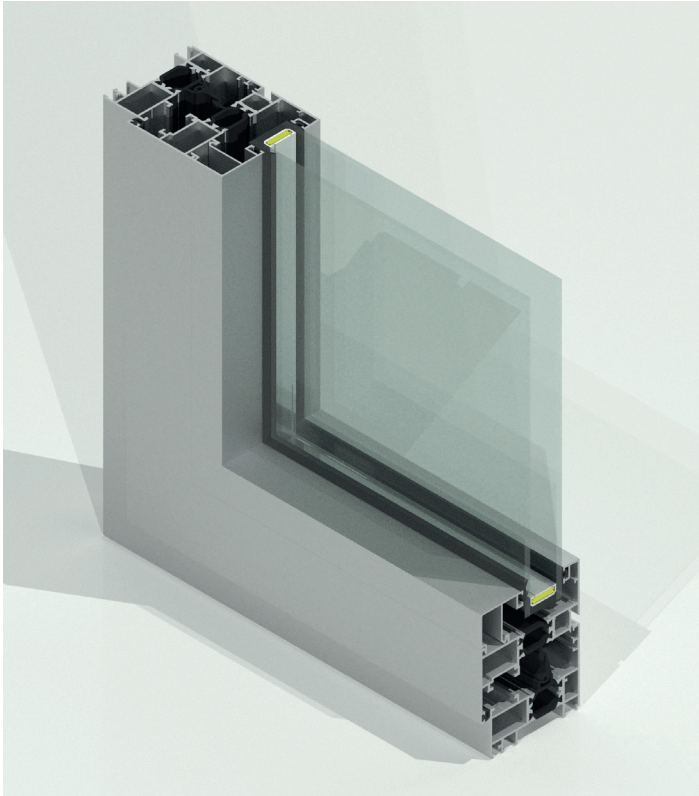
## Ensayos

Permeabilidad al aire UNE-EN1026:2000	Clase 4
Estanqueidad al agua UNE-EN1027:2000	Clase 8A
Resistencia al viento UNE-EN12211:2000	Clase C5
Transmitancia térmica ISO 10077	Desde $U_w \geq 1 \text{ W/m}^2\cdot\text{K}$
Aislamiento acústico UNE-EN 14351-1	$R_w = 34(-1;-4)\text{dB}$

\*Consultar tipología, dimensión, vidrio.

## Prestaciones

**Dimensiones máximas por hoja:** 2600 mm x alto - 1500 mm x ancho  
**Peso máximo por hoja:** 120 Kg.



### Posibilidades constructivas

