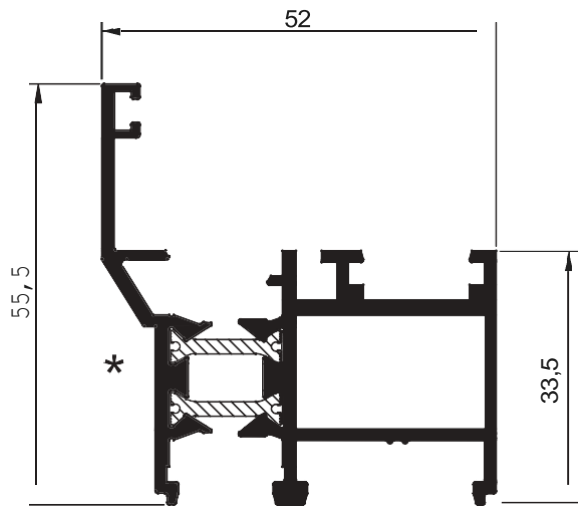
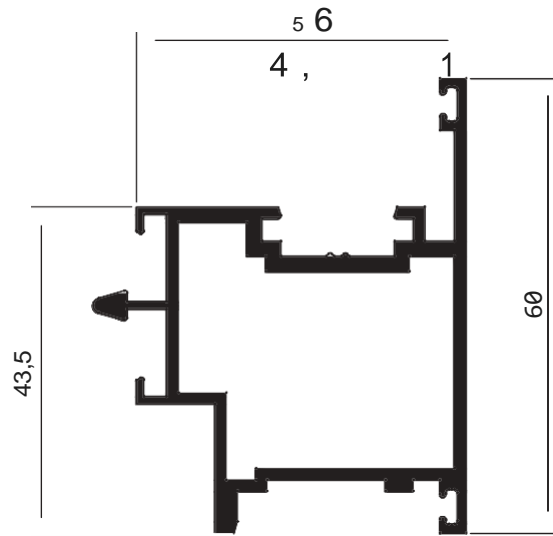


Características

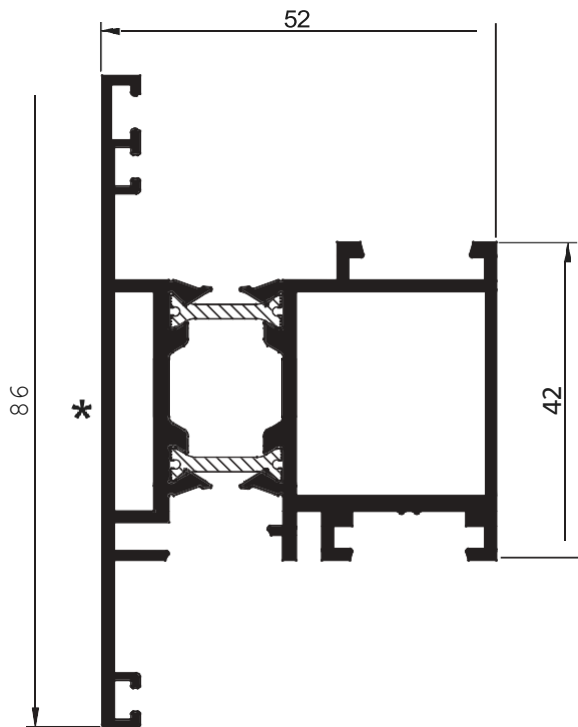
- Aleación de Extursión: 6060
- Estado de Suministro: T6
- Dimensiones: Marco de 45 mm. y Hoja de 52 mm. Corte a inglete de 45°
- Ensamblado de Perfiles: Varillas de 14,8 mm. de Poliamida 6.6 reforzada tridimensionalmente con un 25% de fibra de vidrio.
- Junta central estanqueidad y junta acústica en EPDM de elevadas prestaciones de hermeticidad.
- Accesorios: Ensamblados con escuadras, tacos y tornillos. Escuadras de alineamiento metálicas.
- Tratamiento Superficial:
 - Lacado: Con certificación QUALICOAT.
 - Anodizado: Con calidad QUALANOD.
 - Permite Bicolor.
- Tipos de Tapajuntas: Incorporado, clipado mediante clips de poliamida autodesmontable con junta de remate.
- Herraje específico para ventana pivotante.



| |
|--|
| MARCO RT101A45 (*61732+61733) |
| ESCUADRA - 50443 |
| ESCUADRA ALINEAMIENTO - 50359 |
| SALIDA DE AGUAS - 52357 |
| JUNTA CENTRAL - 90022 |

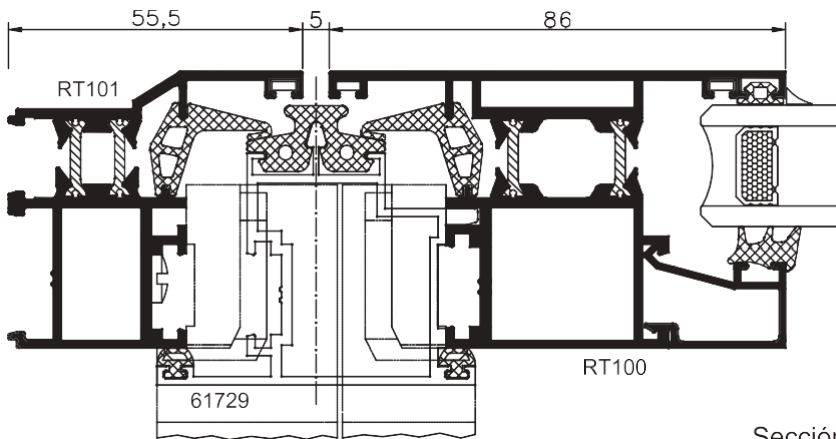
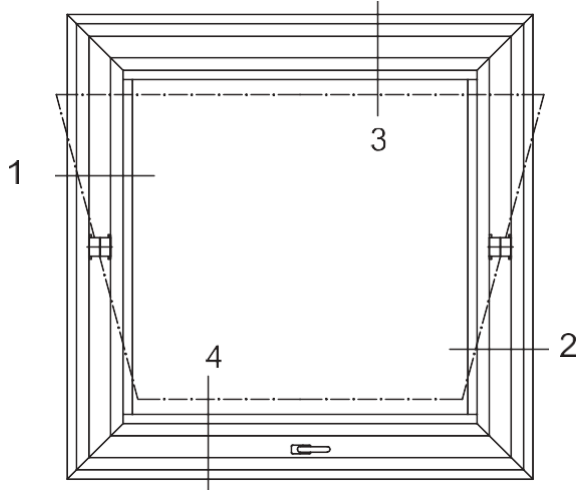


| |
|---------------------------|
| INVERSOR 61729 |
| JUNTA INVERSOR - 90101 |
| JUNTA PERIMETRAL - 89016 |

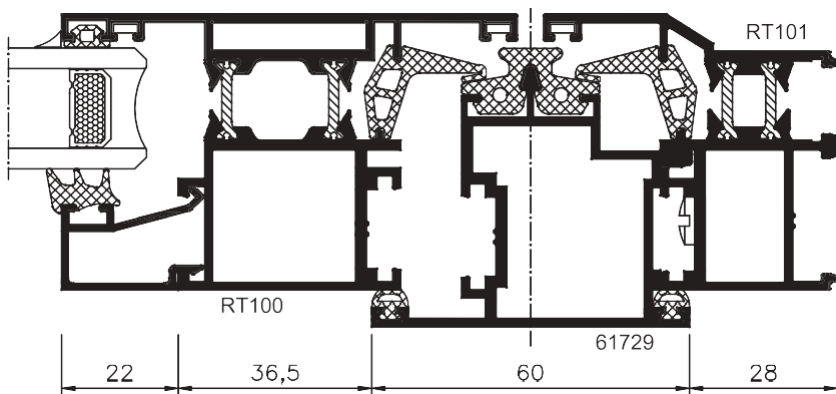


| |
|---|
| HOJA RT100A45 (*61730+61731) |
| ESCUADRA - 50444 |
| ESCUADRA ALINEAMIENTO - 50359 |
| JUNTA CENTRAL - 90022 |

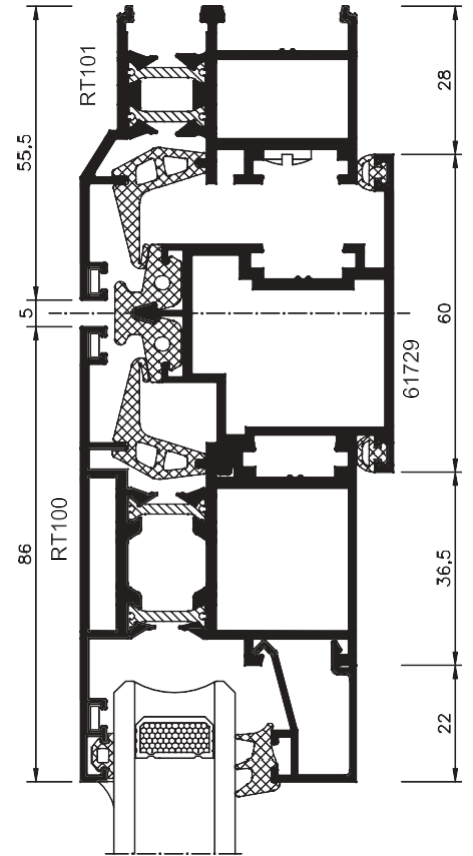
VENTANA PIVOTANTE



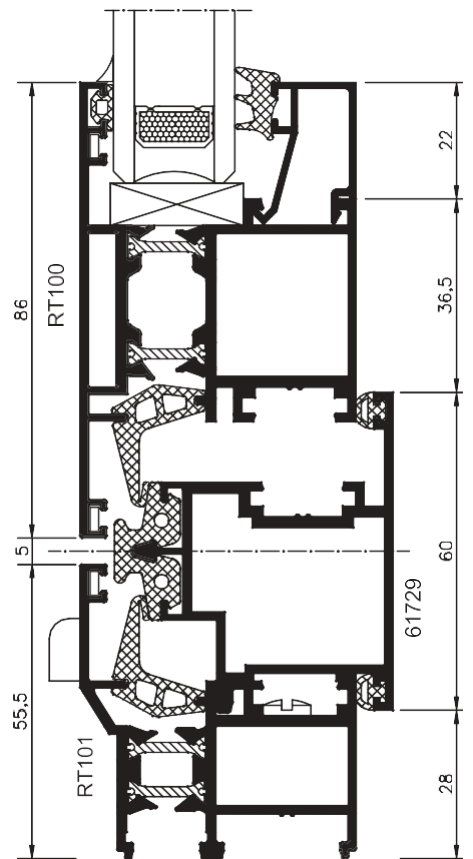
Sección-1



Sección-2



Sección-3



Sección-4